



FloPro™

UNE GAMME
DE POMPES
ENDURANTES
ET EFFICIENTES.

1 CONSTRUITE POUR DURER

Les pompes FloPro™ sont conçues avec des **matériaux résistants à la corrosion**. Le corps des pompes est constitué de polypropylène renforcé à la fibre de verre très épais leur conférant un **fonctionnement longue durée et silencieux**.

2 HAUT RENDEMENT

Équipée de **moteurs asynchrones à haut rendement énergétique**, la gamme se décline en 9 modèles (de 0,5 à 2,0 CV) pour répondre aux besoins de la majorité des piscines.



ROBUSTE



ÉCONOMIES
D'ÉNERGIE

LES AVANTAGES DE LA PLATEFORME FloPro™



EASY
RETROFIT

Facile à installer même en remplacement

Les pompes peuvent être installées sans changer la tuyauterie grâce au système "Easy Retrofit". Elles sont ainsi compatibles avec la plupart des installations existantes.



GRANDE
CAPACITÉ

Facile à entretenir

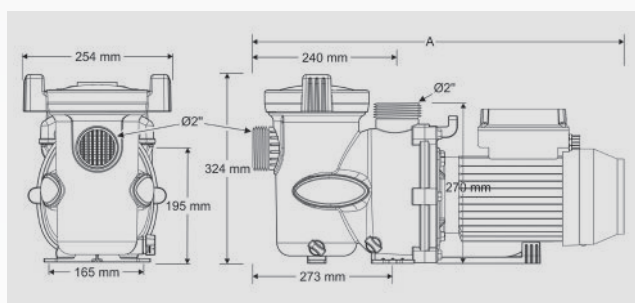
Leur panier pré filtre jusqu'à 117% plus grand permet de retenir plus de débris avant de nécessiter un nettoyage.

DONNÉES TECHNIQUES

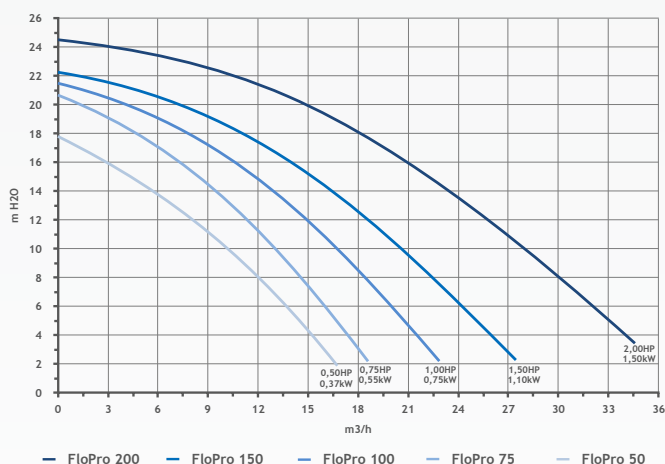
	FloPro 50M	FloPro 75M	FloPro 75T	FloPro 100M	FloPro 100T	FloPro 150M	FloPro 150T	FloPro 200M	FloPro 200T
Alimentation 50 Hz	220-240 VAC	220-240 VAC	380-420 VAC	220-240 VAC	380-420 VAC	220-240 VAC	380-420 VAC	220-240 VAC	380-420 VAC
Puissance kW (P2)	0,37 kW	0,55 kW		0,75 kW		1,1 kW		1,5 kW	
Puissance CV (P2)	0,5 CV	0,75 CV		1,0 CV		1,5 CV		2,0 CV	
Débit à 10 mce	10,3 m ³ /h	13,2 m ³ /h		15,8 m ³ /h		20,8 m ³ /h		27,0 m ³ /h	
Débit maximum	16,8 m ³ /h	18,6 m ³ /h		22,9 m ³ /h		27,4 m ³ /h		35,5 m ³ /h	
Hauteur manométrique maximum	17,8 m	20,7 m		21,5 m		22,3 m		24,5 m	
Longueur (A)	58,3 cm	58,3 cm	54,3 cm	58,3 cm	55,3 cm	58,3 cm	56,3 cm	58,3 cm	58,3 cm
Type moteur	Moteur asynchrone, isolation classe F, axe et roulements inox								
Vitesse	2850 RPM								
Usage	Eau claire et eau salée jusqu'à 6 g/L (6000 ppm)								
Volume panier préfiltre	2,6 L								

LES +

- Raccords union 63/50 mm fournis
- 2 socles de pompe en option pour une installation facile
- Compatible eau salée



COURBES DE PERFORMANCE



ÉQUIPEMENT DE SÉRIE



Raccords-union
63/50 mm

ACCESSOIRES



Socle pompe fin



Socle pompe épais

POUR QUELLES PISCINES ?

1 TOUS TYPES DE PISCINE



2 BASSINS JUSQU'À 150 M³



3 ANS
GARANTIE